



GET OUT
AND
STAY HOME



hero™ camper
suisse

AUSSTATTUNG «RANGER»

EDITION 2020₀₈

BAITECH AG - Wiesenstrasse 13 - 5412 Gebenstorf – Switzerland
info@baitech.ch - www.herocamper.ch - Tel: +41-(0)-56 210 23 21



WIR LEBEN CAMPING



**GET OUT
AND
STAY HOME**

kronings



THULE
SWEDEN

KNOTT
BREMSEN • ACHSEN

Hankook





**GET OUT
AND
STAY HOME**

LOOKING FOR A PLACE TO SLEEP? LIGHT WEIGHT TRAVELLING



www.herocamper.ch



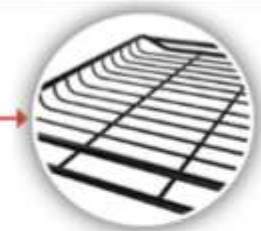


**GET OUT
AND
STAY HOME**



Roof rack load weight
 Camping: 200 kg
 Driving: 100 kg

Ladder
 100 kg load



Roof rack
 135 x 208 cm



Door opening size
 70 x 110 cm
 DOORS ON BOTH SIDES

Rear door height
 203 cm (Open)

TOTAL HEIGHT
 232 cm



Aluminium storage box
 50 x 64/78 cm



Ride height
 30 cm

Wheel size 17"

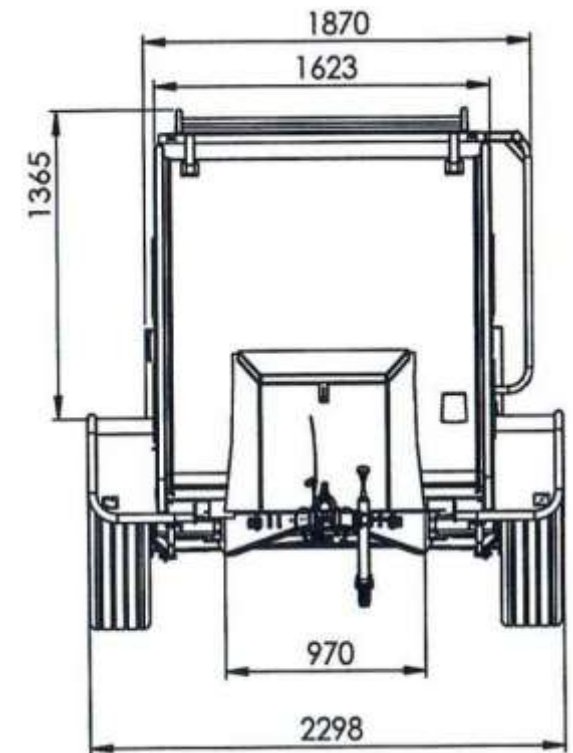
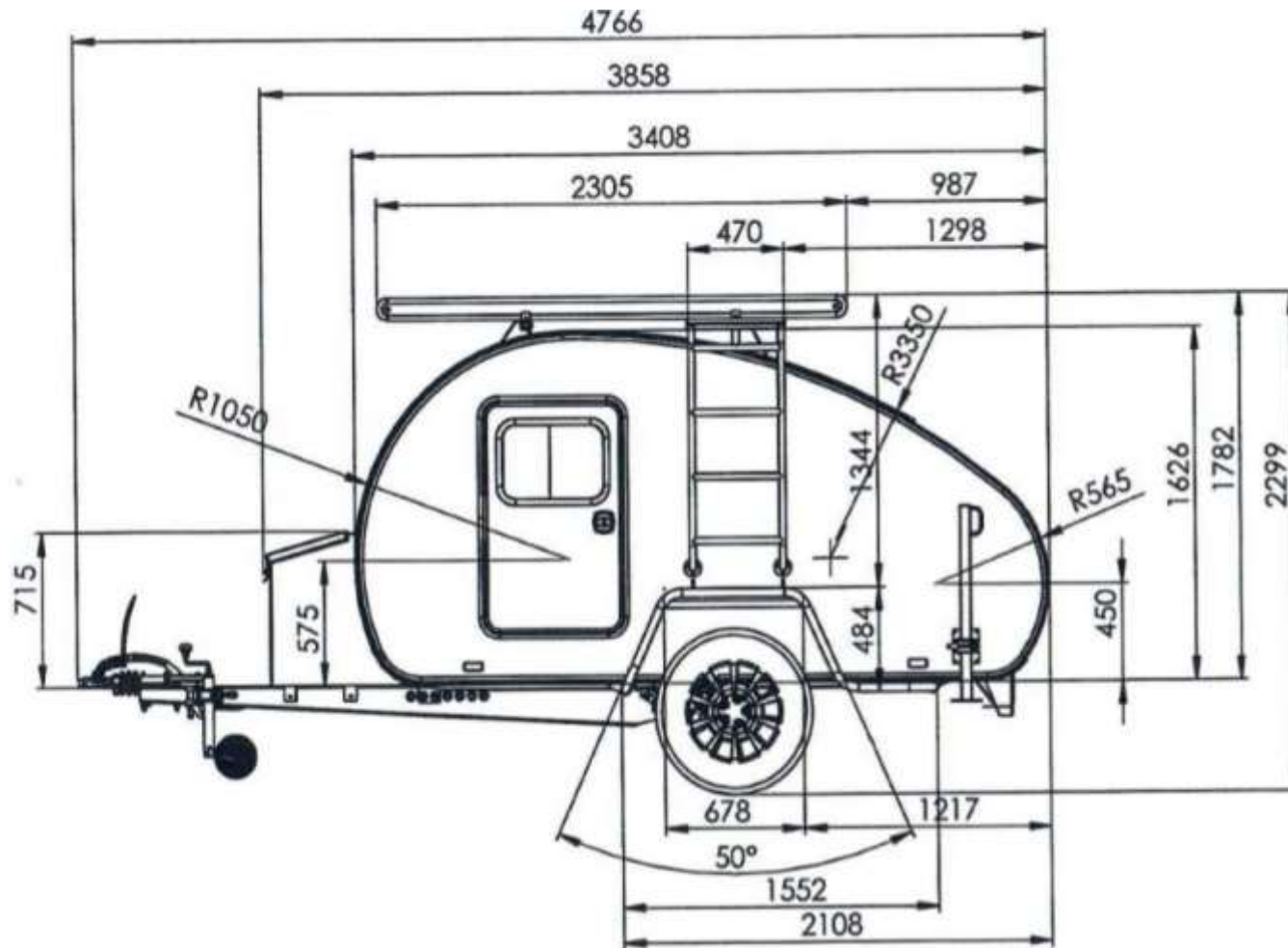
Tires 265/65 R17 off-road tires

TOTAL WIDTH
 230 cm

MUSTANG-trailers

TOTAL LENGTH
 482 cm





**GET OUT
AND
STAY HOME**

Grund-Ausstattung:

- 1 Kabinen-Aufbau aus Glasfaserverstärktem Kunststoff
- 1 RUNDUM-Isolation bis -21°C
- 2 Türen mit Schiebefenstern, Gardinien und Moskitofenster
- 1 LED Fahrzeug innen und aussen komplett

Outdoorküche hero camper komplett bestehend aus:

- 1 Chromstahl-Abdeckung inkl. Becken, und Armatur
- 1 Schublade Mitte mit Wassertank und 12Volt-Pumpe
- 3 Schubladen Links, 8/11/18 cm hoch
- 1 Schublade Rechts für Kühlbox
- 3 Anschlüsse (1x12Volt, 2x230Volt) inkl. Sat/TV-Dose

Edition 2020 "Hero Ranger OFF-ROAD"

- 1 Dachfenster Thule 40x40 cm
- 1 Profi-Batterie 80A/h
- 1 Batterie/Solar- und Entladeregler
- 1 Automatik Ladegerät
- 1 Stück zusätzliches Stützbein vorne
- 1 Vorführen Strassenverkehrsamt

- 2 Rad 17" Zoll, 265/65 R17
- 2 Radabdeckung
- 2 Stossdämpfer
- 2 Stück Stützbein hinten
- 2 Dachstangen/Querträger, vorbereitet für SKY-Box, Dachträger, Leiter & Markisen
- 1 Dachträger 208x135cm, 200Kg
- 1 Dachleiter mit 4 Stufen
- 1 Dachleiter links montiert
- 1 Alle Teile Farbe schwarz, pulverbeschichtet

- 1 Gas-Box für 2 Gasflaschen / Storage-Box
- 1 Knott Zug- und Bremsvorrichtung
- 1 Auflaufbremse (gebremste Ausführung)
- 1 Träger feuerverzinkt
- 1 Stecker 13-polig
- 2 USB-Anschlüsse im Schlafraum, 2x5 Volt

Total Anschlüsse: 5x230V, 2x12V, 2x5V, 2xSAT + TV-Dosen



WIR LEBEN CAMPING



Leergewicht mit Zubehör: 900 Kg (swiss edition*)
 Nutzlast: 300 Kg
 Totalgewicht: 1200 Kg,
 * inkl. Batterie, Heizung, Markise, Küchenzelte, div. Zubehör

Fahrzeugart: **"gebremste Ausführung"** (Auflaufbremse)

**GET OUT
AND
STAY HOME**

Schlafrum mit 2 Einbauschränken und Ablage

Innenraum mit 2 grossen geräumigen Schränken und Ablagefach über die gesamte Breite.

Ganzer Innenraum LED beleuchtet.





3 LED Beleuchtungen im Schlafraum

oberhalb und unterhalb der Einbauschränke und hinter der Rücklehne



LED-Beleuchtung Küche

LED-Beleuchtung oberhalb der Halterung. Die ganze Küche ist hell ausgeleuchtet.

An der Rückwand befinden sich 2 Stück Stromanschluss 230V, 1 Stück 12V + TV+SAT.



LED Fahrzeug Innen und Aussen komplett

Das ganze Fahrzeug ist komplett mit LED-Licht ausgestattet.

Dank geringem Verbrauch kann das Licht über die Batterie mit einem Solarpanel betrieben werden.



**GET OUT
AND
STAY HOME**

SERIE-AUSSTATTUNG «Edition 2020»



Fahrzeug Vorführen Strassenverkehrsamt, Dokumente/Zertifikate, Fahrzeug-Papiere Schweiz, Einweisung und Übergabe 2 Std.



- Inkl. Fahrzeug Vorführen Strassenverkehrsamt
- Inkl. Fahrzeug-Papiere Schweiz
- Inkl. Dokumente/Zertifikate
- Inkl. Einweisung und Übergabe



GET OUT AND STAY HOME

Einspeise-Steckdose 10 Ampere

Ausführung mit Klappdeckel, Deckelraasterung und rückseitigem Abdeckgehäuse, inkl. Zugentlastung und Seitenwanddichtung dadurch spritzwassergeschützt.

Für die Zuleitung zwischen Stromnetz und Hero Camper.

(230 Volt, 10 Ampere)



Sicherungsschalter 230V,

10 Ampere, im Innenraum



Die Technik

Die Technik befindet sich hinter der linken Rückenlehne. Sie ist ausgestattet mit einem FI-Schalter 10 Ampere, einer 230 Volt Steckdose, einem Sicherungskasten, einem Batterie-Ladegerät, einer Batterie mit 80Ah und einer SAT+TV-Dose.



Batterie/Solar, Lade- und Entladeregler



Dies ist ein kompatibler MPPT Laderegler mit PWM Technologie. Er ist effizient, energiesparend und hat, außer der Ladefunktion die 10%-30% effizienter ist als bei anderen Ladereglern, einen Standby-Energiesparmodus der 30% mehr Energie spart als bei anderen Reglern.

Der Standby-Verbrauch beträgt nur 15 mA. MPPT steht für „maximum power point tracking“ (automatische Suche nach der höchsten Leistung) PWM ist ein intelligenter Lademodus.



Profi-Batterie 80Ah

Profi-Batterie mit hoher Ausgangsleistung und beeindruckender zyklischer Verbrauch für die Freizeit.

Ein niedriger Innenwiderstand sorgt für stabile Effizienz und kürzere Ladezeiten. Verdoppelte Lebensdauer gegenüber herkömmlichen Batterien. Eine konstante Leistungsabgabe sorgt für gleichmäßigen Betrieb auch während der Entladung. 15-fache Rüttelfestigkeit gegenüber anderen Batterien.

Kapazität: 80 Ah



Marke und technische Änderungen bleiben vorbehalten.

**GET OUT
AND
STAY HOME**

Schematische Darstellung: max. möglicher Ampere Verbrauch pro Stunde in A/h



Batterie-Paket 12Volt

80A/h



12 Volt
0-9 A/h



2x5 Volt
1 A/h + 2.1 A/h



Computer 5 Volt
1.5 A/h



Power-Gas-Heating 12V
2 A/h



18 liter water tank
water pump 12 Volt
1.5A/h temporär



FRIDGE
12/230Volt
4 A/h



GET OUT
AND
STAY HOME



BAITECH AG
Wiesenstrasse 13
CH-5412 Gebenstorf
www.baitech.ch
info@baitech.ch
+41 56 210 23 21



Schematische Darstellung: max. möglicher Ampere Verbrauch pro Stunde in A/h
Mit einem einem Solarpanel



Batterie-Paket 12Volt
80A/h

12 Volt
0-9 A/h

2x5 Volt
1 A/h + 2.1 A/h

Computer 5 Volt
1.5 A/h



GET OUT
AND
STAY HOME



Power-Gas-Heating 12V
2 A/h

18 liter water tank
water pump 12 Volt
1.5A/h temporär

FRIDGE
12/230Volt
4 A/h



BAITECH AG
Wiesenstrasse 13
CH-5412 Gebenstorf
www.baitech.ch
info@baitech.ch
+41 56 210 23 21

Schematische Darstellung: max. möglicher Ampere Verbrauch pro Stunde in A/h
 Mit einem 230 V Stromanschlusses



Eine Elektroheizung ist nur mit einem 230 Volt Anschluss zu betreiben

Batterie-Paket 12Volt

80A/h



12 Volt
0-9 A/h



2x5 Volt
1 A/h + 2.1 A/h



Computer 5 Volt
1.5 A/h



Electric heater
bedroom
1500W, 230V



Power-Gas-Heating 12V
2 A/h



230V

18 liter water tank
water pump 12 Volt
1.5A/h temporär

FRIDGE
12/230Volt
4 A/h

GET OUT
AND
STAY HOME



BAITECH AG
 Wissenstrasse 13
 CH-5412 Gebenstorf
 www.baitech.ch
 info@baitech.ch
 +41 56 210 23 21

2 USB-Anschlüsse

2 Anschlüsse im Schlafraum

1 x 5 Volt 1.0 Ampère

1 x 5 Volt 2.1 Ampère



SERIE-AUSSTATTUNG «Edition 2020»**Schalterkonsole 230V, 12V, LED, SAT + TV**

Schalterkonsole mit Lichtschalter
2 Steckdosen mit 230V-Anschluss
12 Volt-Anschluss 6 Amp.,
SAT + TV-Anschluss vorbereitet



**GET OUT
AND
STAY HOME**

Outdoorküche hero camper komplett

Diese Küche begeistert durch ihre Qualität und Verarbeitung. Sie ist sehr stabil und ausgerüstet mit insgesamt 5 Schubladen, einem Chromstahl-Becken und einer Armatur. Die zwei grossen Schubladen sind für das Kühlaggregat und den Wassertank. Alle Schubladen sind Easy-Runner gelagert und verfügen über Soft-Clothing-Einzüge. Die Abdeckung ist aus Chromstahl, sehr praktisch um outdoor zu kochen. Sie ist mühelos und ohne grossen Aufwand zu reinigen. Zudem ist der hero-camper in der Küche mit 2x230V, 1x12Volt und einem TV-SAT-Paket ausgestattet.



Chromstahl-Abdeckung inkl. Becken und Armatur

Chromstahl-Abdeckung mit Abwaschbecken und Armatur. Sehr einfach zu Reinigen.

An der Rückwand Halterungen für Küchenutensilien.



**GET OUT
AND
STAY HOME**

Schublade für Kühlbox inkl. 12 Volt + 230 Volt Anschluss

Schubladengrösse: 43x44x40 cm



**GET OUT
AND
STAY HOME**

Alle Schubladen mit soft-clothing & easy-running-system



**GET OUT
AND
STAY HOME**

Schublade mit 24 Liter Wassertank inkl. 12-Volt-Pumpe

Wassertank 24 L mit 12V Pumpe, Tank für Frischwasser oder Trinkwasser

Material: Kunststoff

Schubladengrösse: 43x44x40 cm



3 Küchenschubladen auf der linken Seite

3 Schubladen mit „soft-clothing-System“, ergonomische Griffe, Material Stahlblech pulverbeschichtet, Auszüge aus Chromstahl, easy-running-system

Schubladengröße oben: 43x44x8.5 cm

Schubladengröße Mitte: 43x40x11 cm

Schubladengröße unten: 43x25x18 cm



**GET OUT
AND
STAY HOME**

Liegefläche mit Rückenlehne und 2 bequemen Matratzen

Grösse 208 x 156 x 10cm

inklusive Überzug, 2 schräg gestellte Rückenlehnen.



**GET OUT
AND
STAY HOME**

Dachfenster mit Moskitonetz und Verdunkelungsrollo

Dank einem Rahmen aus formstabilem ASA-Kunststoff und einer Haube aus UV-beständigem Propylen ist die Dachhaube besonders langlebig. Die zusätzliche Regenrinne sorgt bei geöffneter Haube für ein sicheres Abfließen des Regenwassers. Das Moskitonetz und das Verdunkelungsrollo sind serienmäßig. Dauerbelüftung von 100 cm². Dachöffnung 40x40cm.



2 Türen, 2 Schiebefenster inkl. Moskitonetz und dunklen Gardinen, 2 Schlüssel

2 Robuste, abschliessbare Türen, 2 Schlüssel, starke Türscharniere, dicke Gummidichtung, Maschennetz innen, Fenster inkl. Gardinen und Moskitonetze, Türeinander um Türe offen stehen zu lassen.



Alle Türen und Küche abschliessbar, 2 Schlüssel

Küche mit Deckel, abschliessbar, *Click and Go*

2 starke Gas-Zylinder für das einfache Öffnen und Schliessen. Auf der linken Seite mit Arretierung.

Sehr robuster Klapp-Deckel mit 8-fach verschraubten Flansch-Scharnieren .



Kabinen-Aufbau aus Glasfaserverstärktem Kunststoff

1 RUNDUM-Isolation bis -21°C

**thermo
proof**
stay comfortable to -21°C

BEST IN CLASS
BEST IN CLASS
BEST IN CLASS



**GET OUT
AND
STAY HOME**

Off-Road Rad Hero Ranger

Felgenreöße: 17", Reifengröße: 265/65 R17



Hankook



Rad-Abdeckung Off-Road



MUSTANG[®]-trailers



**GET OUT
AND
STAY HOME**

Stossdämpfer und Stossdämpfer-Schutz Off-Road

Stossdämpfer serienmässig
(Off-Road-Stoßdämpfer-Schutz als Option)



MUSTANG[®]-trailers

KNOTT 
BREMSEN • ACHSEN

**GET OUT
AND
STAY HOME**

SERIE-AUSSTATTUNG «Edition 2020»

2 Stück Stützbein hinten

2 Stück Stützbein am hinteren Chassis.

1 x links, 1 x rechts. Material Aluminium.



Zusätzliches Stützbein an Deichsel

Drittes Stützbein an der Deichsel für das einfache an- und abkoppeln des Hero Campers.

2 Dachstangen/Querträger

Vorbereitet für:

Markisen, Leiter, Dachträger, Ersatzradhalterung und SKY-BOX

Dachträger-Stützen aus Aluminium, schwarz pulverbeschichtet.



Dachträger, Vorbereitet für Markisen, Leiter und SKY-BOX

Dachträger aus Aluminium, schwarz pulverbeschichtet. Vorbereitet für Markise, Leiter und SKY-BOX.



Dachleiter mit 4 Stufen, auf der linken Seite montiert

Leiter für Dachträger aus Aluminium, schwarz pulverbeschichtet.

Montiert auf der linken Seite.



Gas-Box für 2 Gasflaschen / Storage-Box

Aufbewahrungsbox abschliessbar, aus Aluminium, schwarze Pulverbeschichtung.

Platz für 2 Gasflaschen. Inklusive Befestigung für 1 Gasflasche.



**GET OUT
AND
STAY HOME**

Zug- und Bremsvorrichtung / Deichsel TK / Stecker 13-polig

Auflaufeinrichtung aus gepresstem Stahlblech,
 feuerverzinkt, Handbremse GF,
 Zul. Gesamtgewicht: 1400 Kg,
 Stützlast 100 Kg, Zugkugelkupplung KK
 Stützrad TK
 Felge: Stahlblech
 Bereifung: Vollgummi
 Radgröße: 200x50mm
 Ausdrehlänge: 220mm
 Außenrohr: 48x2,3mm
 Oberfläche: galvanisch verzinkt



Leergewicht Fahrzeug: 780 Kg, Nutzlast: 420 Kg,

Gesamtgewicht: 1200 Kg, Achslast: 100 Kg



KNOTT
BREMSEN • ACHSEN

**GET OUT
AND
STAY HOME**

SKY-Box, Dachzelt 211x138 cm, selbstöffnend, inkl. Leiter, wind- und wasserdicht

Hero Skybox setzt den neuen Standard für robuste und komfortable Schlafmöglichkeiten auf dem Dach.

Die Hero Skybox bietet großzügigen Platz für zwei Erwachsene.

Ein einfach zu schließendes Gasfedersystem und eine schlagfeste Glasfaserschale sprechen für die Qualität dieser Sky-Box.

Die Hero Skybox verfügt über ein modernes, aerodynamisches Design, Memory-Foam-Kissen und eine Airtex[™] -Markise.

Höhe: 100 cm, Länge: 211, cm Breite: 138 cm

Gesamtgewicht: 63 kg, Max. Last: 200 kg

Matratzenmaterial: Memory-Foam-Kissen

Matratzenlänge: 211 cm, Matratzenbreite: 138 cm

Material: Fiberglas und Allwettergewebe

Federsystem: Selbstöffnende Gasfedern



WIR LEBEN CAMPING



**GET OUT
AND
STAY HOME**

Schlafen Sie auf dem Dach !

Machen Sie es sich auf Ihrem Hero Camper oder Ihrem Auto bequem.
Die Hero Skybox bietet großzügigen Platz für zwei Erwachsene und verfügt über hochwertige Matratzen und Memory Foam-Kissen.
Inklusive Ventilator und LED-Licht.
Matratzenlänge: 211 cm / Breite: 138 cm,
Höhe (innen): 100 cm, Tragfähigkeit (Camping): 200kg.

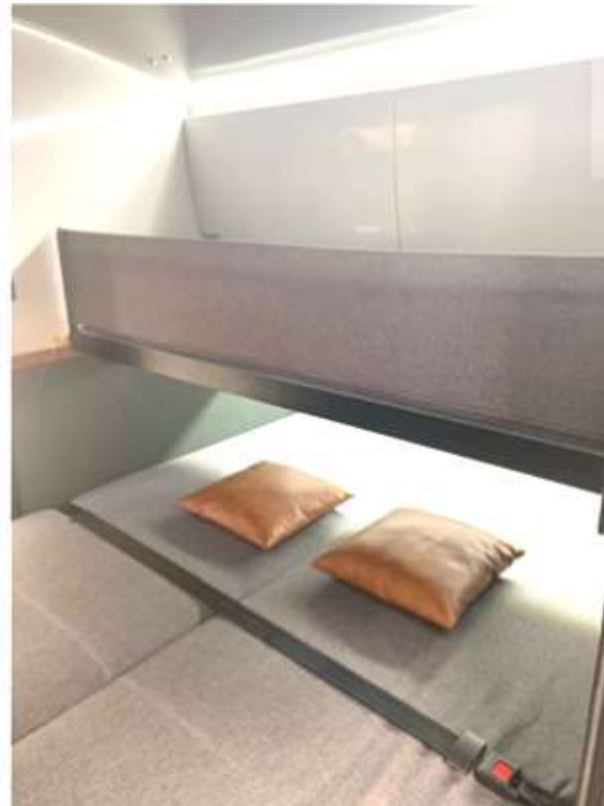


WIR LEBEN CAMPING

**GET OUT
AND
STAY HOME**

Ausziehbett und Ablage

Ausziehbares Bett, welches unter dem Schrank im Wagen montiert wird. Das Bett ist aus oberflächenbehandeltem Aluminium gefertigt und verfügt über eine Memory-Foam Matratze und -Stoff in der gleichen Materialqualität wie die beiden großen Matratzen. Das Ausziehbare Bett kann ein Gewicht von maximal 60 kg tragen.



Heizung und Installation Elektroheizung mit Heiz-System Schlafkabine, 10 bis 30 Grad Celsius

Stellen Sie den Thermostat auf die gewünschte Temperatur, der elektrische Lüfter und die Heizelemente schalten automatisch ein- und aus. Der Thermostat ist mit einem CPU-Prozessor ausgestattet, um den Stromverbrauch zu optimieren.

Spannung 230 V, Wählen Sie 500W, 1000W oder 1.500 W je nach Stromquelle.

Eine Elektroheizung ist eine Alternative zur Gas Heizung. Keramik-Heizelement. Robust und langlebig.

Technische Daten:

100% Thermostat gesteuerte Lüfter, Keramische Heizelemente

180m³ / h geräuscharmer Lüfter

Kopplung mit Kronings GPS möglich, An- und Ausschalten über eine SMS

Spannung: 230V, Heizleistung / Ampere: (500W = 2.2A, 1000W = 4,3; 1500 = 6,5 A)

Gewicht: 4,5 kg

Temperaturbereich: 10 bis 30 Grad Celsius


 kronings[®]


 thermo
proof
stay comfortable to -21°C

180m³ / h

**GET OUT
AND
STAY HOME**

Installation Gasheizung und Heiz-System Schlafkabine, inkl. Leitung zu GAS-Box

- 1 Gas-Heizung im Schlafraum
- 1 Temperatur-Heizregler im Schlafraum
- 1 Tri-Gas Alarm NS-Mini im Schlafraum
- 1 Anschlussleitung von Gas-Box zu Gasheizung
- 1 Montage, Dokumente
- 1 Gastest

Die Gasheizung ist eine effiziente, automatische thermostatisch gesteuerte Gebläseluftheizung, die mit Propangas oder Butangas betrieben werden kann. Sie wird von einem starken 12-V-Gebläse gesteuert. Ein Trigas Alarm ist inklusive.



kronings



3.9kg propane cylinder	27.5 hours
4.5kg butane	31.7 hours
13kg propane	91.5 hours
15kg butane	105.6 hours
19kg butane	133.8 hours

**GET OUT
AND
STAY HOME**

Tri-Gas Alarm NS-Mini im Schlafräum

Der Kronings Tri-Gas Alarm warnt vor **Gas, Kohlenmonoxid und Narkosegas**.

Der Alarm wird mit 12V betrieben und ist an der Batterie angeschlossen.

Technische Daten: Spannung: 5V - 14V, Stromverbrauch Standby: 180mA,

Stromaufnahme bei Alarm: 280mA,

Lautstärke des Alarms: ca. 85 dB,

Sensibilität: ca. 95 ppm EEC, Maße: \varnothing 8,5 cm, Höhe: 4,5 cm



kronings[®]



**GET OUT
AND
STAY HOME**

2 zusätzliche Gas-Anschlüsse in der Küche (mit Installation Gasheizung)

hinten links und rechts im Küchenbereich für Gasgrill, Kühlbox, Heizstrahler, etc. (Gas)
Gas-Anschlüsse mit Schnellkupplung

Anschlussleitung von der Gasheizung zu den beiden seitlichen Gasanschlüssen in der Küche.
MIT «Installation Gasheizung Fahrzeug komplett»



2 zusätzliche Gas-Anschlüsse in der Küche (mit Installation Elektroheizung)

hinten links und rechts im Küchenbereich für Gasgrill, Kühlbox, Heizstrahler, etc. (Gas)
Gas-Anschlüsse mit Schnellkupplung
inkl. Montage, Gastest, Dokumente

Anschlussleitung von der Gas-Box zu den beiden seitlichen Gasanschlüssen in der Küche.
OHNE «Installation Gasheizung Fahrzeug komplett»



Anschlussleitung von Gas-Box zu Gasheizung, inkl. Halterung für 1 Gasflasche in der Gas-Box



Seitliche Markise 2.60 x 2.00 Meter Thule Omnistar mit Dachverkleidung, Quick-Look-System, inkl. Montage

Markise in Anthrazit mit Dachverkleidung, vorbereitet für Seiten- und Frontscheibe. Robuste Gelenkarme, vertikal ausklappbar, Quick-Look-System, Frontprofil mit Ablaufsystem, manueller Betrieb, auf Motorbetrieb umrüstbar,

Auszuglänge 2.00 m



**GET OUT
AND
STAY HOME**

2 Seiten und 2 Front Markise zu Thule Omnistar 2.60 x 2.00 Meter

Seiten und Front Markise, Rain Blocker. Seiten und Front in Grau und Anthrazit. Große Fensterflächen lassen viel Licht herein und vermitteln ein richtiges Draußengefühl. Das Zelt verfügt über Belüftungstreifen auf beiden Seiten, die bei geschlossenem Zelt eine perfekte Luftzirkulation ermöglichen. Die Seitenwände und die Vorderwand lassen sich für einen einfachen Zugang aufrollen. Aufbauzeit 5 Minuten.



**GET OUT
AND
STAY HOME**

Seitliche Markise 3.00 x 2.60 Meter Thule Omnistar mit Dachverkleidung, Quick-Look-System, inkl. Montage

Markise in Anthrazit mit Dachverkleidung, vorbereitet für Seiten- und Frontscheibe. Robuste Gelenkarme, vertikal ausklappbar, Quick-Look-System, Frontprofil mit Ablaufsystem, manueller Betrieb, auf Motorbetrieb umrüstbar,

Auszuglänge 2.60 m



**GET OUT
AND
STAY HOME**

2 Seiten und 2 Front Markise zu Thule Omnistar 3.00 x 2.60 Meter

Seiten und Front Markise, Rain Blocker. Seiten und Front in Grau und Anthrazit. Große Fensterflächen lassen viel Licht herein und vermitteln ein richtiges Draußengefühl. Das Zelt verfügt über Belüftungstreifen auf beiden Seiten, die bei geschlossenem Zelt eine perfekte Luftzirkulation ermöglichen. Die Seitenwände und die Vorderwand lassen sich für einen einfachen Zugang aufrollen. Aufbauzeit 5 Minuten.



**GET OUT
AND
STAY HOME**

Küchenzelt Windjammer bestehend aus 2 Zelten

Heckküchenmarkise zum Rundumschutz beim Kochen. Wasserdichter Stoff mit klaren Fensterseiten. Komplettes Set bestehend aus Rundbogen, Gestänge und Befestigungsmanschette an das Stützbein. Sehr stabil, wasserdicht, windgeschützt und in 5 Minuten aufgebaut.



Dusch/WC-Zelt Privacy Curtain

Komplettes Set bestehend aus Vorhang, Gestänge und Befestigungsmaterial.



Fahrradträger für 2 Fahrräder

Leichter und einfach zu verwendender Fahrradträger.

Die Schaumstoffpolster verhindern, dass das Fahrrad während des Transports beschädigt wird. Teilweise abklappbar. Anzahl Fahrräder: 2 Stück.

Material Aluminium, für E-Bike geeignet (Stützlast beachten)

Verschiebbare Schiene in der Tiefe, rechts und links.

THULE[®]
SWEDEN



**GET OUT
AND
STAY HOME**

Fahrradträger auf Gas-Box montiert

Für den Zugriff auf den Laderaum müssen die Fahrräder abgeladen werden.



THULE[®]
SWEDEN

**GET OUT
AND
STAY HOME**

Ersatzrad Hero Ranger, Felgenreöße: 17x9", Reifengröße: 265/65 R17

Hero Ranger Ersatzrad, Farbe: Schwarz,

Felgenreöße: 17x9"

Reifengröße: 265/65 R17,

Gewicht: 28 kg.



17`` Zoll

265/65 R17

 **Hankook**

**GET OUT
AND
STAY HOME**

AUSSTATTUNG **OPTIONEN** «Edition 2020»

Halterung Ersatzrad

Ersatzradseitenhalterung.

Material Aluminium, schwarz pulverbeschichtet.

Montiert auf der rechten Seite.



Halterung Ersatzrad für Dachträger

Ersatzradhalterung für Dachträger



AUSSTATTUNG **OPTIONEN** «Edition 2020»

Seitliche Radabdeckung aus Aluminium

Riffel-Prägung, Off-Road

Farbe schwarz, pulverbeschichtet,
sehr leicht und widerstandsfähig



**GET OUT
AND
STAY HOME**

Stossdämpferschutz Off-Road

Off Road-Stoßdämpferschutz für beide Seiten.



MUSTANG[®] -trailers

**GET OUT
AND
STAY HOME**

Die Solar-Technik

Die Technik befindet sich hinter der linken Rückenlehne. Sie ist stadardmässig ausgestattet mit einem FI-Schalter, einer 230 Volt Steckdose, TV+SAT-Dose.



Solar System Controller MPPT30
 MPPT + PWM charging mode
 System voltage: 12 V/24 V (, automatic identification)
 Maximum panel current: 30 A
 Charger Endspannung: 13.8 V/27,6 V
 Tiefentlade - Voltage: 10,7 V/switch-off 21,4 V



WIR LEBEN CAMPING



**GET OUT
AND
STAY HOME**

Solar #1 eArche Panel 175 W kit flexibel Black Edition, Total 175 W

Die Solartasche ist die perfekte Lösung um überall dort Solarstrom zu produzieren wo Sie ihn brauchen. Unabhängigkeit von Landstrom dank der Sonne. plug & play: Steckerfertig - alles dabei! - 12/24V PWM Solarladeregler - Krokodil-Batterieklemmen - 5m Verbindungskabel (Auf das Zubehör beträgt die Garantie 1 Jahr) Die Solartasche mit einer Leistung von 175Wp produziert in unseren Breitengraden bis zu ca. 500Wh pro Tag.

Elektrische Eigenschaften

STC	Solartasche SMF175M-12
Maximale Leistung (P _{max})	175
Spannung bei maximaler Leistung (V _{mp})	19.1
Strom bei maximaler Leistung (I _{mp})	8.38
Leerlaufspannung (V _{oc})	23.0
Kurzschlussstrom (I _{sc})	8.88
Betriebstemperatur (°C)	-40 °C to 85 °C
Maximale Systemspannung	600 V DC (IEC)
Anwendungsklasse	Class A
Toleranz	0/+5 W

Mechanische Eigenschaften

Produkt	Solartasche SMF1750M-12
Solarzellen Typ	Mono (5 inches)
Anzahl der Zellen	36
Grösse geschlossen	670x540x18 mm
Grösse geöffnet	670x2030x5 mm
Gewicht	5.0 kg
Farbe	schwarz
Material (Tasche)	wasserfestes Nylongewebe
Steckverbinder	Typ Anderson



**GET OUT
AND
STAY HOME**

Wählen Sie EINE von FÜNF Dekorationen!

Choose one of five decorations!



**GET OUT
AND
STAY HOME**

Wählen Sie IHRE Dekoration - Machen Sie Ihren eigenen hero camper!

Choose your decoration - Make your own hero camper!



**GET OUT
AND
STAY HOME**



Technik & Kundendienst

- ✓ Service & Garantie-Partner hero camper suisse
- ✓ Ersatzteile und Zubehör hero camper suisse
- ✓ Dachzelte / Sky-Box
- ✓ Gas-Technik für hero camper suisse
- ✓ Rangiersysteme, Camper Trolley
- ✓ Solar-Anlagen & Batterien
- ✓ Stromgeneratoren
- ✓ Zelte & Markisen
- ✓ Technisches Camping-Zubehör



komplex 13
TECHNISCHES SERVICE CENTER

WIR LEBEN CAMPING
TECHNIK • CAMPING • EVENTS • MIETE

**GET OUT
 AND
 STAY HOME**



WIR LEBEN CAMPING